

HED-Mehrfarbleuchte: MCL-00 & MCL 116-12-J

Produktbezeichnung

MCL-00

MCL-116-12-J

EAN-Nummer

426010233 **206 5** (MR16)
 426010233 **208 9** (GU10)
 426010233 **474 8** (E27)
 426010233 **207 2** (BUS-Leitung)

Produkteigenschaften

- ✓ **Energiesparend:** Stromverbrauch gegenüber herkömmlichen Lampen bis zu 80% reduziert
- ✓ sehr geringe Verlustleistung, niedrige Wärmeentwicklung - bis zu 90%
- ✓ keine statische Aufladung und keine UV-Strahlung
- ✓ klare Farbwiedergabe
- ✓ deutlich höhere Lebensdauer gegenüber herkömmlichen Leuchtmitteln
- ✓ vibrations- und stoßsicher

Einsatzgebiete

- Innen- und Außenbeleuchtung
- » Gastronomie- und Hotelbeleuchtung
 - » Wellnessbeleuchtung
 - » Museumbelichtung
 - » Objektbeleuchtung
 - » Ladenbeleuchtung
 - » Vitrinenausleuchtung
 - » Heimbeleuchtung
 - » Lichteffekte und Farbbeleuchtung



Technische Details

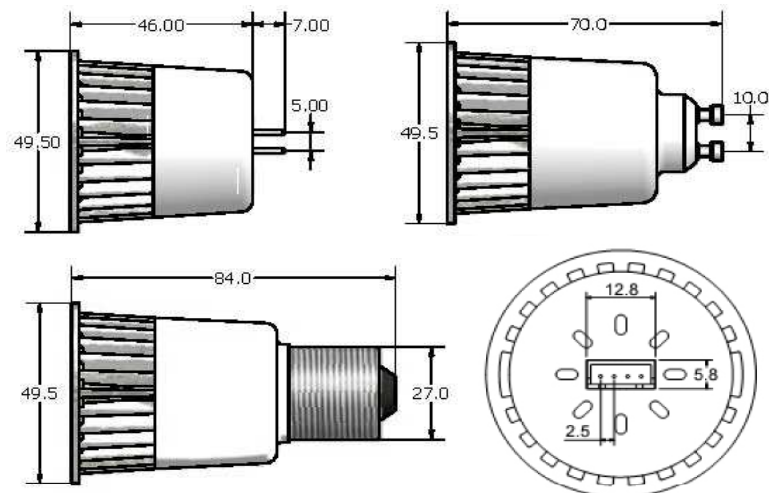
| | |
|------------------|---|
| Leistung | 5 Watt |
| Spannungsbereich | 12-18 V AC/12-24 V DC (MR16, BUS-Leitung), 100-240 V AC (GU10, E27) |
| Spannung | 12 Volt (MR16, BUS-Leitung), 220 Volt (GU10, E27) |
| Stromstärke | < 600 mA (MR16, BUS-Leitung), < 50 mA (GU10, E27) |
| Abmessungen | 50x50x45 mm (LxBxH) |
| Sockel | MR16, GU10, E27, BUS-Leitung (4-Pin Molex Stecker) |
| Lebensdauer | 50.000 Stunden |
| Zertifikate | CE |

Beleuchtungswerte

Lumen [lm] Lichtfarbe
 farbabhängig Multicolor

Abstrahlwinkel
 30°

Maßbild [mm]



Technische Änderungen und Irrtümer vorbehalten.